

JAHRGANGSSTUFENTEST 2017 IM FACH MATHEMATIK
FÜR DIE JAHRGANGSSTUFE 8 DER REALSCHULEN IN BAYERN
WAHLPFLICHTFÄCHERGRUPPE II/III
(ARBEITSZEIT: 45 MINUTEN)

NAME: _____
 KLASSE: 8 _____

NOTE: _____
 PUNKTE: _____ /21

1 Berechne.

$$2 \cdot \left[\left(-\frac{1}{2} - \frac{1}{2} \right) + 1 \right] =$$

___/1

2 Gib die Koordinaten des Pfeils \overrightarrow{AB} an, wenn gilt: A(40|35), B(-62|80).

___/1

3 An folgenden Wintertagen wurde an einem Ort jeweils um 12:00 Uhr mittags die Außentemperatur gemessen.

Wie viel Grad Celsius hatte es am 25.12. um 12:00 Uhr an diesem Ort, wenn der Durchschnitt der Messwerte an den vier Tagen $6,0^\circ\text{C}$ beträgt?

24.12.	25.12.	26.12.	27.12.
5,2 °C	°C	7,3 °C	6,7 °C

___/1

4 Bei welchen der folgenden Terme erhält man das Ergebnis -64 ?
 Kreuze die richtigen Terme an.

-2^6
 $(-2)^2 \cdot 2^4$
 $-2^4 \cdot (-2)^2$
 $(-2)^3 \cdot (-2)^2 \cdot (-2)$

___/1

5 Ergänze die Lücken so, dass äquivalente Terme entstehen ($a, b \in \mathbb{Q}$).

$$6 \cdot \left(\frac{1}{3}a + \underline{\hspace{2cm}} \right) = \underline{\hspace{2cm}} + 3b$$

___/1

6 Wie viele natürliche Zahlen gibt es zwischen $-5,9$ und $2,1$? Kreuze an.

2
 5
 8
 unendlich viele

___/1

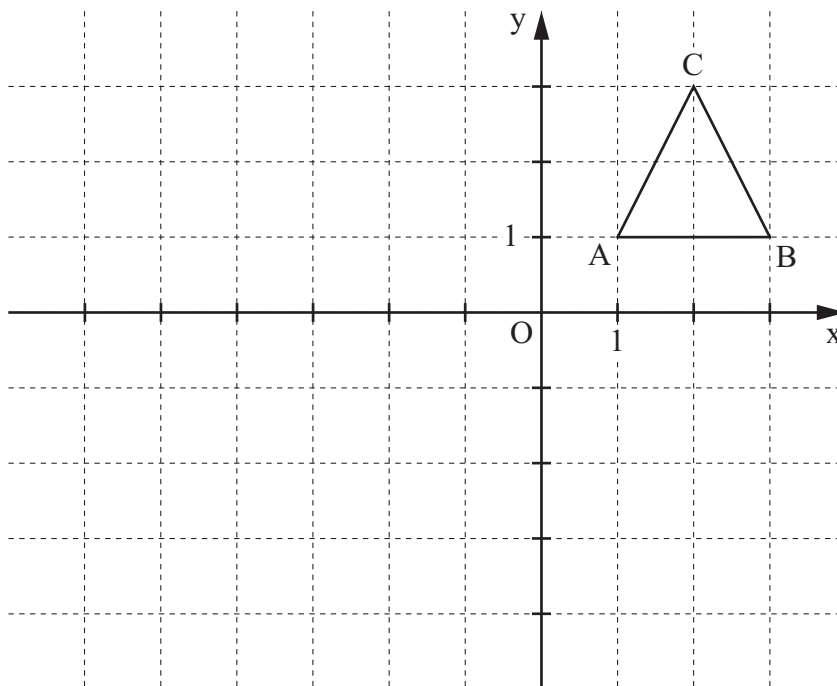
7 Setze das richtige Zeichen ($<$, $>$ oder $=$) ein.

$$-2\frac{2}{3} \underline{\hspace{1cm}} -2,6$$

___/1

- 8 Das Dreieck ABC wird durch Punktspiegelung am Punkt O(0|0) auf das Dreieck A'B'C' abgebildet. Zeichne das Dreieck A'B'C' in das Koordinatensystem ein.

_/1



- 9 In einem Beutel mit Losen befinden sich 20 Nieten, 2 Limonaden-Gutscheine, 1 Fußball und 2 Apfelschorlen-Gutscheine.

_/1

Gib die Wahrscheinlichkeit an, dass man beim erstmaligen Ziehen eines Loses einen Getränkegutschein zieht.

Grid for writing the answer to question 9.

- 10 Stelle eine passende Gleichung zu folgender Aussage auf, ohne diese zu lösen:

_/1

„Ich denke mir eine Zahl und potenziere sie mit 5. Anschließend addiere ich 200 und erhalte -43 .“

Grid for writing the answer to question 10.

- 11 Lisbeth legt bei ihrer Radtour an elf Tagen jeweils 50 Kilometer zurück.

_/1

Wie viele Kilometer müsste sie täglich fahren, wenn sie die gleiche Tour in zehn Tagen meistern will?

Grid for writing the answer to question 11.

- 12 Gib an, wie groß der Umfang u eines kreisförmigen Blumenbeets ist, wenn der Radius 5,0 m beträgt.

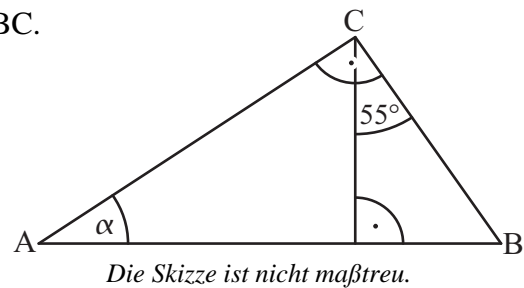
_/1

Grid for answer 12.

- 13 Bestimme das Maß des Winkels α im Dreieck ABC.

_/1

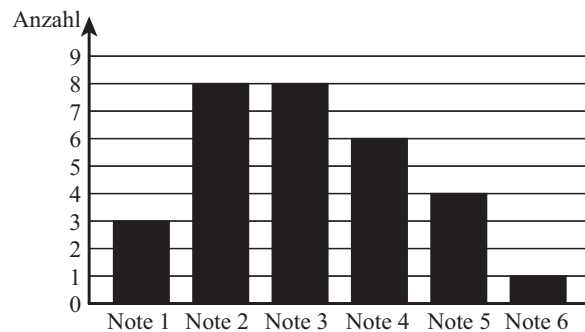
$\alpha = \underline{\hspace{2cm}}$



Grid for answer 13.

- 14 Im Säulendiagramm ist das Ergebnis der letzten Mathematikschulaufgabe der Klasse 8 a dargestellt. Die Klasse besteht aus 30 Schülern. Wie viel Prozent der Schüler erhielten die Note 4?

_/1



Grid for answer 14.

Wahr oder falsch? Kreuze an.	wahr	falsch
Nebenwinkel sind immer maßgleich.		
Stufenwinkel sind immer maßgleich.		
Wechselwinkel sind immer maßgleich.		

_/1

- 16 Jonathan hat 150 ml Wasser aus einer Flasche mit einem Inhalt von 500 ml getrunken. Wie viel Prozent Wasser befindet sich noch in der Flasche?

_/1

Grid for answer 16.

- 17 Gib die Lösungsmenge der folgenden Gleichung mit $\mathbb{G} = \mathbb{Q}$ an: $4x - 2 \cdot (x - 1) = 14$.

_/1

Grid for answer 17.

- 18 Für welche der folgenden Grundmengen ist die Lösungsmenge der Ungleichung $-12x + 6 > 24$ die leere Menge? Kreuze jeweils an.

_/1

Grundmenge	leere Menge	nicht leere Menge
\mathbb{Z}		
\mathbb{IN}		
\mathbb{Q}		

- 19 Anton rechnet folgende Aufgabe an der Tafel: $\left(-\frac{2}{3}\right)^3 = \frac{8}{27}$

_/1

Helena meldet sich und sagt, dass Antons Ergebnis $-\frac{8}{27}$ lauten muss.

Begründe ohne Rechnung, dass Helena recht hat.

- 20 Subtrahiert man vom Produkt aus 12 und 7 das Dreifache einer gedachten Zahl, so erhält man 48.

_/1

Welche der folgenden Gleichungen passt zum Text? Kreuze an.

$12 + 7 - 3 \cdot x = 48$

$3 \cdot x - 12 \cdot 7 = 48$

$12 \cdot 7 - 3 \cdot x = 48$

$3 \cdot x - 12 + 7 = 48$

- 21 In einem Werbeprospekt findet Tanja folgende Anzeige:

_/1

„Vor einer Woche gab es auf alle Waren 20% Rabatt, in dieser Woche gibt es auf die reduzierten Preise nochmals 10% Rabatt!“

Tanja freut sich: „Klasse! Dann spare ich bei meinem 100-€Kleid nicht nur 20%, sondern sogar 30%!“

Hat Tanja recht? Begründe.